
CASO®
D E S I G N

Руководство по эксплуатации

WineSafe 137 (668)

WineSafe 192 (673)



CE



Браукманн ГмбХ (Braukmann GmbH)

Райффайзенштрассе 9

D-59757 Арнсберг

Международная горячая линия сервисной службы:

Тел.: +49 (0) 29 32 / 80 55 4 – 99

Факс: +49 (0) 29 32 / 80 55 4 – 77

eMail: kundenservice@caso-design.de

Последнюю версию Руководства по эксплуатации см. также на нашем сайте:
www.caso-design.de

Номер документа: 00668-673 02-10-2019 EU

Возможны ошибки печати и набора. Отклонения изображения от оригинального товара технически возможны.

© 2019 Braukmann GmbH

1	Руководство по эксплуатации	4
1.1	Общие положения	4
1.2	Информация о данном руководстве.....	4
1.3	Предупредительные указания	4
1.4	Ограничение ответственности	5
1.5	Защита авторского права.....	5
2	Безопасность	5
2.1	Использование по назначению.....	6
2.2	Общие требования техники безопасности.....	6
2.3	Источники опасности.....	7
2.3.1	Опасность пожара / использования легковоспламеняющихся материалов. Опасность ожога или взрыва	7
2.3.2	Опасность от электрического тока	8
3	Ввод в эксплуатацию.....	9
3.1	Информация по безопасности	9
3.2	Комплект поставки и проверка после транспортировки.....	9
3.3	Распаковка.....	9
3.4	Утилизация упаковки	10
3.5	Установка	10
3.5.1	Требования к месту установки:	10
3.5.2	Ножки	11
	Прибор оснащен ножками (3 большие ножки и 1 маленькая).	11
3.5.3	Монтаж ручки.....	11
3.5.4	Полки.....	11
3.5.1	Деревянная полка с подъёмным оборудованием для демонстрации.....	12
3.6	Подключение электропитания	12
4	Эксплуатация и функционирование	13
4.1	Элементы управления и дисплей	13
4.2	Заводская табличка	14
5	Чистка и уход	14
5.1	Информация по безопасности.....	14
5.2	Чистка	14
5.3	Перемещение прибора	15
6	Проблемы и способы их решения	15
6.1	Указания по безопасности	15
6.2	Индикация и устранение неисправностей	16
7	Утилизация отслужившего прибора.....	17
8	Гарантия.....	17
9	Технические характеристики	18

1 Руководство по эксплуатации

1.1 Общие положения

Пожалуйста, прочтите информацию, содержащуюся в данном Руководстве по эксплуатации, чтобы быстро ознакомиться с прибором и в полном объеме использовать все его функции. Ваш винный холодильник прослужит Вам долгие годы при надлежащем использовании и уходе. Желаем приятного пользования!

1.2 Информация о данном руководстве

Данное Руководство по эксплуатации является составной частью винного холодильника WineSafe18 (в дальнейшем именуемого «прибор») и содержит важные указания по вводу в эксплуатацию, технике безопасности, использованию по назначению, а также уходу за прибором. Руководство по эксплуатации должно всегда находиться вблизи прибора. Его необходимо прочесть всем лицам, осуществляющим:

- Ввод в эксплуатацию
- Обслуживание
- Устранение неисправностей и/или
- Очистку прибора

Сохраните данное Руководство по эксплуатации и при передаче прибора другому лицу передайте вместе с ним Руководство по эксплуатации.

1.3 Предупредительные указания

В данном Руководстве по эксплуатации используются следующие предупредительные указания:

▲GEFAHR

ОПАСНОСТЬ

Предупредительное указание этой степени опасности обозначает угрозу опасной ситуации.

Если опасная ситуация не будет предотвращена, это может привести к смерти или тяжелым травмам.

- ▶ Во избежание опасности смерти или тяжелых травм людей необходимо следовать инструкциям в данном предупредительном указании.

▲WARNING

ПРЕДУПРЕЖДЕНИЕ

Предупредительное указание этой степени опасности обозначает возможность опасной ситуации.

Если опасная ситуация не будет предотвращена, это может привести к тяжелым травмам.

- ▶ Во избежание опасности травм людей необходимо следовать инструкциям в данном предупредительном указании.

▲VORSICHT

ОСТОРОЖНО

Предупредительное указание этой степени опасности обозначает возможность опасной ситуации.

Если опасная ситуация не будет предотвращена, это может привести к легким или умеренно тяжелым травмам.

- ▶ Во избежание опасности травм людей необходимо следовать инструкциям в данном предупредительном указании.

HINWEIS

ПРИМЕЧАНИЕ

Примечание обозначает дополнительную информацию, облегчающую обращение с прибором.

1.4 Ограничение ответственности

Вся содержащаяся в данном Руководстве по эксплуатации техническая информация, данные и указания по установке, эксплуатации и уходу за прибором соответствуют актуальному уровню наших знаний на момент печати и учитывают весь наш опыт и знания.

Сведения, рисунки и описания, содержащиеся в данном Руководстве по эксплуатации, не могут являться основанием для заявления каких-либо претензий. Производитель не несет ответственности за ущерб, возникший вследствие:

- Несоблюдения указаний, содержащихся в Руководстве по эксплуатации
- Использования прибора не по назначению
- Неквалифицированного ремонта
- Технических изменений, модификаций прибора
- Использования не разрешенных запчастей

Мы не рекомендуем осуществлять какие-либо модификации прибора, в случае модификаций гарантия становится недействительной. Перевод осуществляется самым добросовестным образом. Однако мы не несем ответственности за ошибки в переводе, даже если перевод был выполнен нами или по нашему заказу. Наши обязательства ограничиваются только оригинальным немецким текстом.

1.5 Защита авторского права

Данная документация защищена авторским правом. Braukmann GmbH сохраняет за собой все права, в том числе право на фотомеханическое воспроизведение, копирование и распространение посредством особых способов (например, обработка данных, носители данных, сети передачи данных), в том числе частичное. Мы оставляем за собой право на внесение содержательных и технических изменений.

2 Безопасность

В данной главе Вы получите важные указания по безопасности при обращении с прибором. Данный прибор соответствует установленным правилам техники безопасности. Однако ненадлежащая эксплуатация прибора может привести к травмам людей и причинению материального ущерба.

2.1 Использование по назначению

Данный прибор предназначен только для использования в домашних хозяйствах в закрытых помещениях для охлаждения вина и других напитков. Другое использование или использование, выходящие за рамки вышеуказанного, является использованием не по назначению.

▲WARNING ВНИМАНИЕ

Опасность вследствие использования не по назначению!

При использовании не по назначению и/или использовании, отличном от указанного в Руководстве по эксплуатации, от прибора могут исходить определенные опасности.

- ▶ Используйте прибор только по назначению.
- ▶ Соблюдайте принципы и методы, описанные в данном Руководстве по эксплуатации.

Претензии и требования любого рода в связи с ущербом, причиненным вследствие использования прибора не по назначению, исключены.

Все риски несет пользователь.

2.2 Общие требования техники безопасности

HINWEIS ПРИМЕЧАНИЕ

Пожалуйста, соблюдайте следующие общие правила безопасности для безопасного обращения с прибором.

- ▶ Перед использованием проверяйте прибор на предмет видимых внешних повреждений. Если прибор поврежден, не используйте его.
- ▶ В случае, если кабель питания прибора или вилка повреждены, во избежание опасности прибор следует доставить в сервисный центр для ремонта.
- ▶ Детям в возрасте 8 лет и старше разрешается использовать прибор только под контролем или если они были проинструктированы относительно безопасной эксплуатации прибора и понимают возможные риски.
- ▶ Операции по очистке и техническому обслуживанию, осуществляемые пользователем, детям разрешается выполнять лишь в том случае, если они старше 8 лет и находятся под контролем со стороны взрослых.
- ▶ Детям запрещается играть с прибором.

- ▶ Прибор и его кабель питания необходимо хранить в месте, недоступным для детей младше 8 лет.
- ▶ Лицам с ограниченными умственными, сенсорными или физическими возможностями или с недостаточным опытом и/или знаниями разрешается использовать прибор только под контролем или если они были проинструктированы относительно безопасной эксплуатации прибора и понимают возможные риски.
- ▶ Ремонт прибора разрешено осуществлять только сервисным центрам, уполномоченным производителем. В ином случае гарантия на прибор в случае других повреждений будет аннулирована. Неквалифицированный ремонт может привести к серьезным опасностям для пользователя.
- ▶ Поврежденные компоненты можно заменять только оригинальными запчастями. Выполнение требований техники безопасности гарантировано только при использовании оригинальных запчастей.

2.3 Источники опасности

2.3.1 Опасность пожара / использования легковоспламеняющихся материалов. Опасность ожога или взрыва

Существует опасность ожогов и взрыва из-за избыточного давления, которое создается в случае неправильного использования устройства.

Следуйте представленным ниже указаниям по безопасности для того, чтобы избежать опасности взрыва или пожара:



Предупреждение: Опасность пожара / использования легковоспламеняющихся материалов.

- ▶ Не храните в приборе взрывоопасные вещества, такие как аэрозольные баллончики с горючим топливом.
- ▶ Газ-вытеснитель внутри прибора является легковоспламеняющимся.
- ▶ Не повреждайте контур охлаждения прибора.
- ▶ Не используйте внутри винного холодильника электроприборы.
- ▶ Не используйте механические приборы для ускорения процесса разморозки.
- ▶ Никогда не используйте прибор для хранения легковоспламеняющихся материалов.
- ▶ Никогда не очищайте детали прибора легковоспламеняющимися жидкостями. Их пары могут создать опасность пожара или взрыва.
- ▶ Не храните и не используйте бензин или другие легковоспламеняющиеся пары и жидкости вблизи этого или любого другого прибора. Эти пары могут создать опасность пожара или взрыва.

2.3.2 Опасность от электрического тока

Опасность для жизни от электрического тока.

Существует опасность для жизни при контакте с проводами или деталями прибора под напряжением. Во избежание опасности вследствие электрического тока следуйте нижеприведенным указаниям по безопасности:

- ▶ Не используйте прибор, если его кабель или вилка повреждены, если прибор не работает должным образом, упал или получил повреждения. Во избежание опасности в случае повреждения кабеля или вилки прибора его замена должна осуществляться производителем или его уполномоченным представителем по техническому обслуживанию.

▲GEFAHR

ОПАСНОСТЬ

- ▶ Ни в коем случае не открывайте корпус устройства. Существует опасность поражения электрическим током при прикосновении к разъемами и соединительными элементами прибора, находящимися под напряжением, а также при изменении электрической или механической конструкций прибора. Это также может привести к сбоям в работе прибора.

3 Ввод в эксплуатацию

В данной главе содержатся важные замечания по безопасности во время первоначального ввода прибора в эксплуатацию. Соблюдайте следующие указания, чтобы избежать опасностей и повреждений:

3.1 Информация по безопасности

▲WARNING

ПРЕДУПРЕЖДЕНИЕ

- ▶ Не разрешайте детям играть с упаковочными материалами, поскольку существует опасность удушья.
- ▶ Транспортировку и распаковку прибора рекомендуется проводить вдвоем вследствие большого веса прибора.

3.2 Комплект поставки и проверка после транспортировки

Как правило, винный холодильник Winesafe поставляется в следующей комплектации:

- Винный холодильник Winesafe (с возможностью блокировки)
- 7 деревянных полок (668) • 8 деревянных полок (673)
- Руководство по эксплуатации с ручкой и винтами

HINWEIS

Примечание

- ▶ Проверьте товар на предмет его комплектности и любых видимых повреждений
- ▶ В случае неполной поставки или повреждений вследствие ненадлежащей упаковки или транспортировки необходимо немедленно уведомить экспедитора, страховую компанию и поставщика.

3.3 Распаковка

Чтобы распаковать прибор, выполните следующие действия:

- Вытащите прибор из картонной коробки и удалите все упаковочные материалы.
- Перемещайте Ваш винный холодильник только в вертикальном положении.

-
- Очистите внутреннее пространство прибора слегка теплой водой, используя мягкую ткань.
 - По истечении как минимум 24 часов подключите прибор к электрической сети, затем поместите в него бутылки с вином или иные напитки.

HINWEIS**Примечание**

- ▶ Снимайте с прибора синюю защитную пленку только в месте его постоянного нахождения, это поможет избежать появления царапин и грязи на корпусе прибора.

3.4 Утилизация упаковки

Упаковка защищает прибор от повреждений во время транспортировки. Упаковочные материалы выбраны таким образом, чтобы они не загрязняли окружающую среду и легко утилизировались, поэтому они пригодны для переработки с целью повторного использования.



Вторичное использование упаковки экономит сырьевые материалы и уменьшает образование отходов. Ненужные упаковочные материалы сдайте в пункт сбора системы вторичной переработки «Зеленая точка».

HINWEIS**Примечание**

- ▶ По возможности сохраняйте оригинальную упаковку в течение гарантийного срока, чтобы в случае заявления гарантийной претензии вновь упаковать прибор соответствующим образом.

3.5 Установка**3.5.1 Требования к месту установки:**

Для безопасной и безотказной работы прибора место его установки должно отвечать следующим требованиям:

- Разместите прибор на полу таким образом, чтобы пол мог выдержать вес прибора с полной загрузкой.
- Размещайте прибор вдали от прямых солнечных лучей и источников тепла (плита, обогреватель, радиатор и т. д.). Попадание прямого солнечного света может негативно повлиять на акриловое покрытие, а наличие рядом источников тепла может увеличить потребление электроэнергии.
- Данный прибор не предназначен для использования в гараже или на открытом воздухе.
- Не размещайте прибор в горячей, сырой или очень влажной среде, а также вблизи легковоспламеняющихся материалов.
- Для правильной работы прибора ему требуется достаточный поток воздуха. При установке осталяйте вокруг прибора зазор в 15 см.

- **ВНИМАНИЕ!** Не закрывайте вентиляционные отверстия в корпусе устройства (и монтажном корпусе).
- Необходимо обеспечить свободный доступ к розетке, чтобы в случае необходимости легко было отсоединить прибор от сети.
- Установку и монтаж прибора на подвижных местах установки (например, кораблях) разрешается выполнять только специализированным предприятиям/специалистам, если они смогут обеспечить необходимые условия для безопасного использования прибора.
- В целях экономии электроэнергии, пожалуйста, следите за тем, чтобы дверца прибора во время работы была закрыта.

3.5.2 Ножки

Прибор оснащен ножками (3 большие ножки и 1 маленькая).

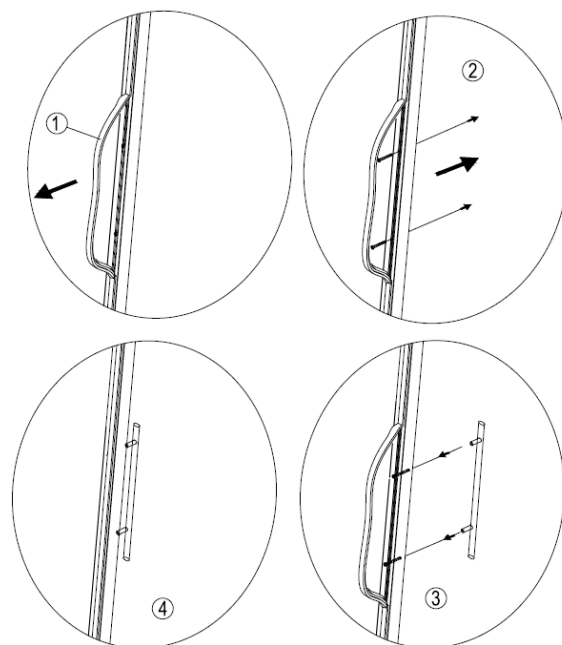
Для того, чтобы выровнять прибор, отрегулируйте передние ножки внизу прибора.

3.5.3 Монтаж ручки

Винный холодильник поставляется с одной металлической ручкой из нержавеющей стали. Для установки просто привинтите ее к дверце с помощью прилагаемых винтов.

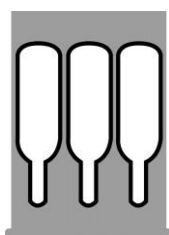
Для этого сдвиньте резиновый уплотнитель на задней стороне дверцы в сторону, чтобы открыть предварительно просверленные отверстия. Используйте прилагаемые винты, чтобы установить ручку на двери.

Затем установите резиновый уплотнитель в правильное положение.



3.5.4 Полки

Хранение бутылок зависит от их размера и вида. Вы можете удалить каждую полку для хранения более крупных бутылок.



Стандартная полка



Нижняя полка

Для того, чтобы снять полку, удалите с полок все бутылки. Приподнимите полку вверх и осторожно вытащите ее (при необходимости ослабьте винты).

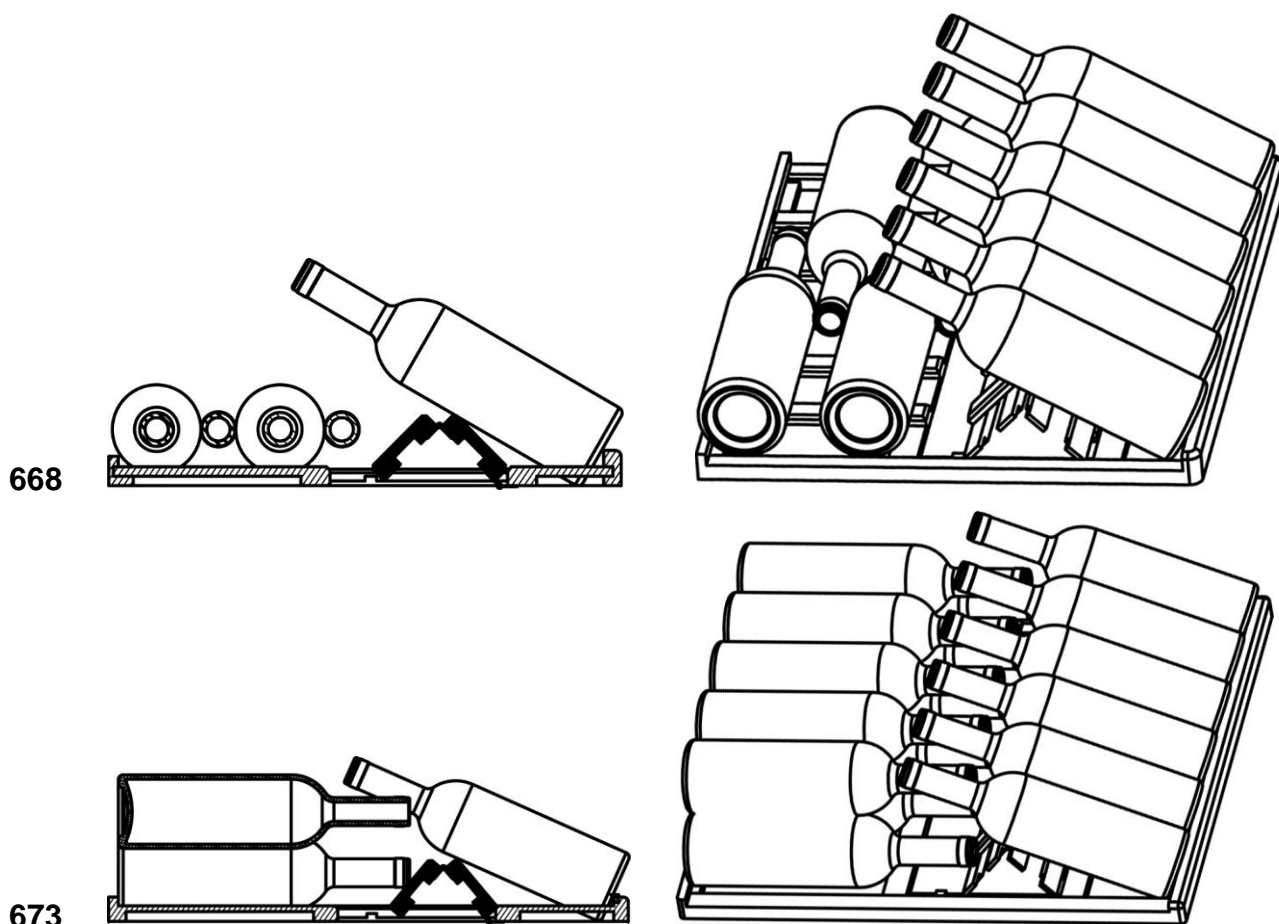
HINWEIS

Примечание

- ▶ Перед размещением бутылок в холодильнике убедитесь, что полки надежно зафиксированы.
- ▶ Размещайте бутылки на полках как можно равномернее для того, чтобы весь вес не был сосредоточен в одной точке. Всегда проверяйте, чтобы Ваши бутылки не касались задней стенки прибора.

3.5.1 Деревянная полка с подъемным оборудованием для демонстрации

Пример хранения: Вы можете хранить или демонстрировать бутылки бордо высотой 30 см и диаметром 7,5 см следующим образом:



3.6 Подключение электропитания

Для обеспечения безопасной работы прибора без сбоев при подключении к сети необходимо соблюдать нижеперечисленные указания:

- Прежде чем подключить прибор к сети, сравните технические параметры подключения (напряжение и частоту) на заводской табличке прибора с техническими параметрами Вашей сети. Во избежание повреждений прибора эти параметры должны совпадать.

- Подключение прибора к электросети должно выполняться с помощью максимум 3-метрового, размотанного удлинительного кабеля с поперечным сечением 1,5 мм². Использование многоконтактных штепсельных разъемов или сетевых разветвителей запрещено по причине связанной с этим опасности пожара.
- Удостоверьтесь, что кабель питания не поврежден и не переброшен через горячие и/или остроконечные поверхности.
- Прибор не предназначен для того, чтобы использоваться с преобразователем постоянного тока в переменный.
- Розетка должна иметь предохранитель не менее 16А, отдельный от других потребителей тока.
- Электрическая безопасность прибора может быть обеспечена только в том случае, если он подключен к цепи защиты, установленной в соответствии с действующими предписаниями. Питание от розетки без заземления запрещено. В случае сомнений пригласите квалифицированного электрика, который проверит внутреннюю проводку в месте, где вы устанавливаете прибор.

Производитель не несет ответственности за ущерб, причиненный по причине отсутствия или разрыва заземляющего провода.

4 Эксплуатация и функционирование



В данной главе Вы получите важные указания по эксплуатации прибора.

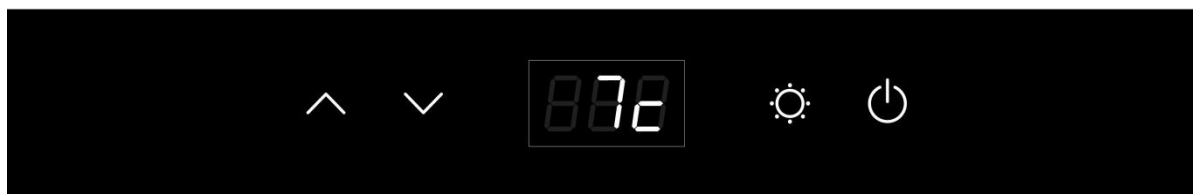
4.1 Элементы управления и дисплей

В качестве обратной связи в приборе используются следующие обозначения и звуковые сигналы:

HINWEIS



Примечание

- ▶ Используйте кнопки  и  для установки температуры в диапазоне 5-20°C.
- ▶ Рекомендации по установке температуры: красное вино: 12°C – 16°C, белое вино: 6°C – 10°C.
- ▶ Прибор будет достигать наилучших результатов охлаждения и энергопотребления при рекомендуемой температуре окружающей среды 16-20°C.





При нажатии кнопки  прибор начнет работать.

Горящие световые индикаторы обозначают, что прибор работает.

Установить нужную Вам температуру можно, используя кнопки  и , Вы можете регулировать температуру между 5-20°C с шагом в 1 градус.



Для того, чтобы включить подсветку прибора, следует нажать кнопку Подсветка (Light). Подсветка автоматически отключится через 4 часа в целях экономии электроэнергии.

При одновременном нажатии кнопок  и  в течение 5 секунд, можно переключать значение температуры между C и °F. Температура внутри прибора зависит от температуры окружающей среды, количества бутылок и выбранной температуры. Пожалуйста, обратите внимание, что Ваш прибор предназначен для охлаждения вина. Максимальная температура, которая может быть достигнута внутри устройства, не может быть значительно ВЫШЕ температуры окружающей среды в месте установки.

4.2 Заводская табличка

Заводская табличка с параметрами подключения и мощности находится на задней стороне прибора.

5 Чистка и уход

В данной главе Вы получите важные указания по очистке прибора и уходу за ним. Пожалуйста, следуйте этим указаниям во избежание повреждений по причине неправильной очистки прибора и для обеспечения безотказной эксплуатации.

5.1 Информация по безопасности

▲VORSICHT Осторожно

Прежде чем приступить к очистке прибора, примите к сведению нижеприведенные указания по безопасности:

- ▶ Перед вводом в эксплуатацию тщательно очистите прибор.
- ▶ Перед чисткой прибора отключите его от электрической сети и выньте из него содержимое.
- ▶ Не используйте агрессивные или абразивные чистящие средства или растворители.
- ▶ Не соскребайте грязь с прибора, используя твердые предметы.

5.2 Чистка

◆ Внутреннее пространство

Вымойте внутреннюю поверхность прибора влажной тряпкой, смоченной в теплой воде, с небольшим количестве мягкого моющего средства.

Совет по нейтрализации запахов: вымойте внутреннюю поверхность прибора влажной тряпкой, смоченной в теплой воде и растворе пищевой соды. Раствор должен составлять около 2 столовых ложек пищевой соды на четверть воды.

После того, как Вы очистите внутреннее пространство прибора, оставьте дверцу открытой до тех пор, пока внутреннее пространство полностью не высохнет.

◆ Уплотнитель дверцы

Чтобы обеспечить эффективную работу прибора, обязательно содержите уплотнитель дверцы в чистоте.

◆ Корпус прибора

Корпус прибора следует очищать мягким моющим средством и теплой водой. Используйте для просушки корпуса прибора мягкую ткань.

◆ Вентиляционное отверстие

Пыль и другие загрязнения могут заблокировать вентиляционное отверстие прибора, что приведет к снижению эффективности его работы. Используйте пылесос для очистки вентиляционного отверстия прибора при необходимости.



◆ Контейнер для конденсата (К)

Регулярно удаляйте конденсат губкой из контейнера для конденсата. Контейнер находится на задней стороне прибора внизу справа.

◆ Ручная разморозка

Пожалуйста, размораживайте Ваш холодильник как минимум каждые 6 месяцев. Если Вы часто открываете дверцу холодильника, размораживание следует проводить чаще. Отключите питание, но не вынимайте вилку из розетки. Дайте прибору разморозиться вручную. Обратите внимание на контейнер для конденсата (К) и удалите собравшийся конденсат во время размораживания.

5.3 Перемещение прибора

Выключите прибор и только затем отключите его от сети, вытащив вилку из розетки. Выгрузите из прибора все содержимое. Обязательно скрепите скотчем слабо закрепленные детали внутри прибора. Закрепите скотчем дверцу в закрытом положении. Убедитесь, что прибор во время транспортировки всегда будет находиться в вертикальном положении.

6 Проблемы и способы их решения

В данной главе содержатся важные замечания по эксплуатации прибора. Соблюдайте следующие указания, чтобы избежать опасностей и повреждений:

6.1 Указания по безопасности

▲ VORSICHT Осторожно

- ▶ Ремонт электроприборов разрешено осуществлять только квалифицированным специалистам, прошедшим обучение у производителя.
- ▶ Неквалифицированный ремонт может привести к серьезным опасностям для пользователя и повреждению устройства.

6.2 Индикация и устранение неисправностей

Представленная ниже таблица поможет Вам локализовать и устранить мелкие неисправности.

Проблема	Возможное решение
Недостаточная холодопроизводительность	Проверьте настройки температуры. Внешняя среда требует иных настроек. Вы слишком часто открываете дверцу. Дверца прибора неплотно закрыта. Произведите разморозку прибора. Уплотнитель дверцы не обеспечивает достаточную герметичность. Винный холодильник не имеет достаточного зазора.
Не горит подсветка	Свяжитесь с сервисным центром.
Вибрации & прибор издает слишком много шума & дверца не закрывается плотно	Убедитесь, что прибор выровнен. Проверьте вентилятор. Возможно, разболтались детали. Прибор прикасается к стене. Дверца навешана наоборот и неправильно установлена. Износился уплотнитель дверцы. Полки сдвинулись со своих мест.
Светодиодный дисплей ничего не показывает. На дисплее отображается код ошибки – Lo Кнопки прибора не работают	Свяжитесь с сервисным центром.
Компрессор не запускается	Температура в помещении ниже, чем нужная температура в холодильнике.
Конденсат на поверхности прибора	На поверхности прибора, если он установлен в помещении с повышенной влажностью, может образовываться конденсат. Это происходит вследствие того, что влага из воздуха попадает в прибор. Протрите его сухой тканью.
Liquid sound	(1) Звук компрессора, когда он начинает или заканчивает работать. (2) Звук протекающего хладагента в холодильной камере. (3) Звук испарения хладагента в испарителе.
Конденсат внутри прибора	Прибор установлен в помещении с повышенной влажностью воздуха, дверца винного шкафа оставлена открытой на длительный период времени или часто открывается. Протрите прибор. Открывайте дверцу как можно реже.

Код ошибки E2	Прибор не достигает нужной температуры. При необходимости разморозьте прибор (пожалуйста, следуйте советам по ручной разморозке, данной в соответствующем разделе настоящего руководства).
---------------	-----------------------------------------------------------------------------------------------------------------------------------------------------------------------------------------------

HINWEIS

Примечание

- ▶ Если после вышеуказанных мероприятий проблема не будет устранена, обратитесь в сервисную службу.

7 Утилизация отслужившего прибора



Отслужившие электрические и электронные приборы содержат ценные материалы. Однако они также содержат вредные материалы, которые были необходимы для их функционирования и безопасности.

В остаточных отходах или при неправильном обращении они могут быть опасны для здоровья людей и окружающей среды. Поэтому ни в коем случае не выбрасывайте отслуживший прибор в остаточные отходы.

HINWEIS

Примечание

- ▶ Для утилизации отслуживших электрических и электронных приборов воспользуйтесь услугами пункта сбора, организованного в месте Вашего жительства. При необходимости соответствующую информацию можно получить в городском муниципалитете, службе вывоза мусора или у продавца.
- ▶ Убедитесь в том, что отслуживший прибор до утилизации хранится в недоступном для детей месте. Перед утилизацией отслужившего прибора, демонтируйте дверцу, но оставьте полки на месте, чтобы детям было нелегко залезть внутрь.
- ▶ Газ-вытеснитель внутри устройства является легковоспламеняющимся. Утилизация этого горючего материала должна осуществляться в соответствии с национальными правилами.

8 Гарантия

Мы предоставляем на данный продукт гарантию 24 месяца с момента покупки, которая распространяется на дефекты материалов и производственные дефекты.

Ваши права гарантированы в соответствии с § 439 и далее. BGB-E это не затрагивает. Гарантия не распространяется на повреждения, возникшие в результате неправильного обращения или использования прибора, а также на неисправности, которые оказывают незначительное влияние на функции или стоимость прибора, расходные материалы и повреждения при транспортировке, поскольку мы не несем за них ответственность, а также за убытки, возникшие в результате ремонта, выполненного не авторизованными сервисными центрами. Данный прибор предназначен для использования в домашних условиях и имеет соответствующий уровень производительности.

Любое коммерческое использование данного прибора является гарантийным случаем только в той мере, в которой оно было бы сопоставимо с ситуациями, возникающими при использовании в домашних условиях. Прибор не предназначен коммерческого использования. В случае обоснованных жалоб мы по своему усмотрению отремонтируем неисправное устройство либо заменим его на исправное. О неисправностях следует сообщать в течение 14 дней с момента доставки. Все дальнейшие претензии исключены. Для того, чтобы воспользоваться гарантией, пожалуйста, свяжитесь с нами перед возвратом устройства (всегда предоставляйте нам документы, подтверждающие факт покупки).

9 Технические характеристики

Наименование прибора	WineSafe 137	WineSafe 192
Номер модели:	668	673
Питание	55 Вт	55 Вт
Энергопотребление за 24 часа, кВтч	0,60 (12° С)	0,84 (12°С)
Технические параметры подключения	220 В - 240 В; 50 Гц	220 В - 240 В; 50 Гц
Внешние габариты (Ш x В x Г)	595 x 1590 x 680 мм	600 x 1860 x 750 мм
Объем	137 бутылок	192 бутылки
Вес	80 кг	90 кг
Климатический класс	ST	ST